

SWING

DÁMSKÁ SUKNĚ

Velikost: 38

Střih pro **pleteniny**

STŘIH V TÉTO PODOBĚ **JIŽ OBSAHUJE ŠVOVÉ PŘÍDAVKY**

Návody na šití:

www.prosikulky.cz/strih-na-damskou-sukni-zdarma



Poradna šití:

www.prosikulky.cz/poradna/tema/swing-sukne



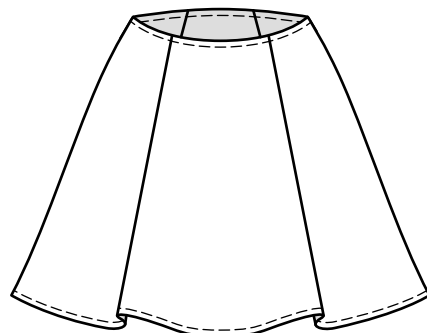
Jak slepit střih:

www.prosikulky.cz/jak-slepit-strih



kontrolní čtverec
5x5 cm

Copyright: Prošikulky.cz 2021



Pošlete mi zpětnou vazbu, pochlubte se



Střihy vypracovávám svědomitě a před jejich vypuštěním do prodeje je několikrát kontroluji. Budu ráda za každou Vaši zpětnou vazbu, jak se Vám střih a návod líbí.

Pokud chcete, pochlubte se mi také fotkou, co se Vám podle střihu a návodu podařilo pěkného ušít. Své vzkazy, podněty nebo fotky pošlete prosím na mail dotazy@prosikulky.cz.

Dotazy prosím směřujte primárně do Poradny nebo do komentáře pod příslušným návodem.

Děkuji, Vaše Peťa

OBRYSE SE ŠVOVÝMI PŘÍDAVKY
tady stříhej

LINIE ŠVU
tady šij

Tento střih jsem připravila ke stažení zdarma pro čtenáře a návštěvníky mých stránek. Pokud chcete kamarádce sdílet střih zdarma, neposílejte jí prosím pouze samotný soubor, ale pošlete jí odkaz na tento článek, aby si zde střih stáhla.

Šíření samostatného střihu nebo jeho částí je zakázáno.

Pokud chcete podpořit chod mých stránek a tvorbu kvalitního obsahu, sdílejte prosím povědomí o tomto webu.

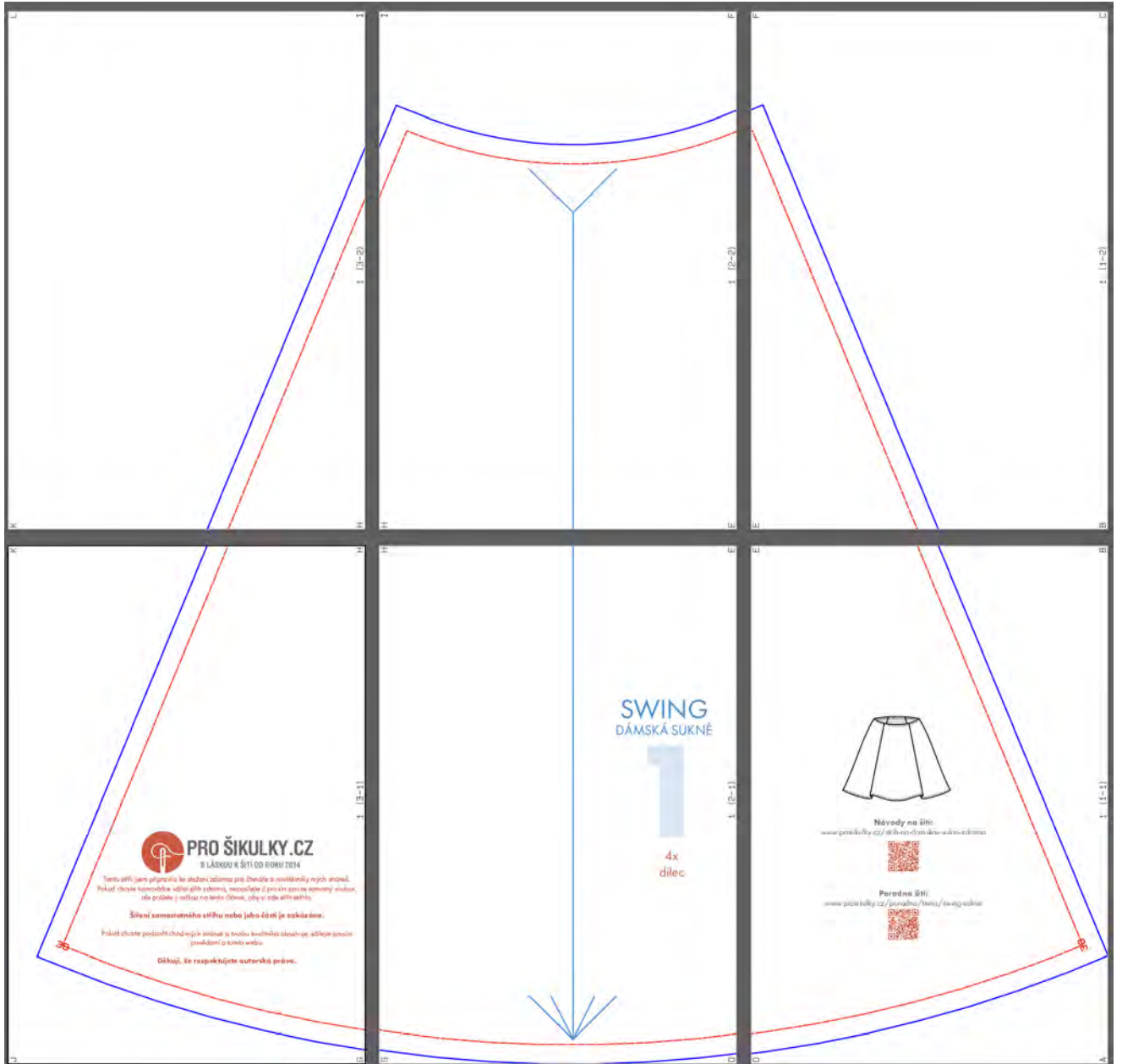
Děkuji, že respektujete autorská práva.

Tabulka dámských velikostí

výška postavy 168 cm

Velikost	32	34	36	38	40	42	44	46	48	50	52	54	56	58	60
Horní obvod	76	80	84	88	92	96	100	104	110	116	122	128	134	140	146
Obvod pasu	58	62	66	70	74	78	82	86	92	98	104	110	116	122	128
Obvod boků	82	86	90	94	98	102	106	110	116	122	128	134	140	146	152

Střihový plán:





PRO ŠIKULKY.CZ

S LÁSKOU K ŠITÍ OD ROKU 2014

Tento stříh jsem připravila ke stažení zdarma pro čtenáře a návštěvníky mých stránek. Pokud chcete kamarádce sdílet stříh zdarma, neposílejte jí prosím pouze samotný soubor, ale pošlete jí odkaz na tento článek, aby si zde stříh stáhla.

Šíření samostatného stříhu nebo jeho částí je zakázáno.

Pokud chcete podpořit chod mých stránek a tvorbu kvalitního obsahu, sdílejte prosím povědomí o tomto webu.

Děkuji, že respektujete autorská práva.

38

I

E

SWING

DÁMSKÁ SUKNĚ

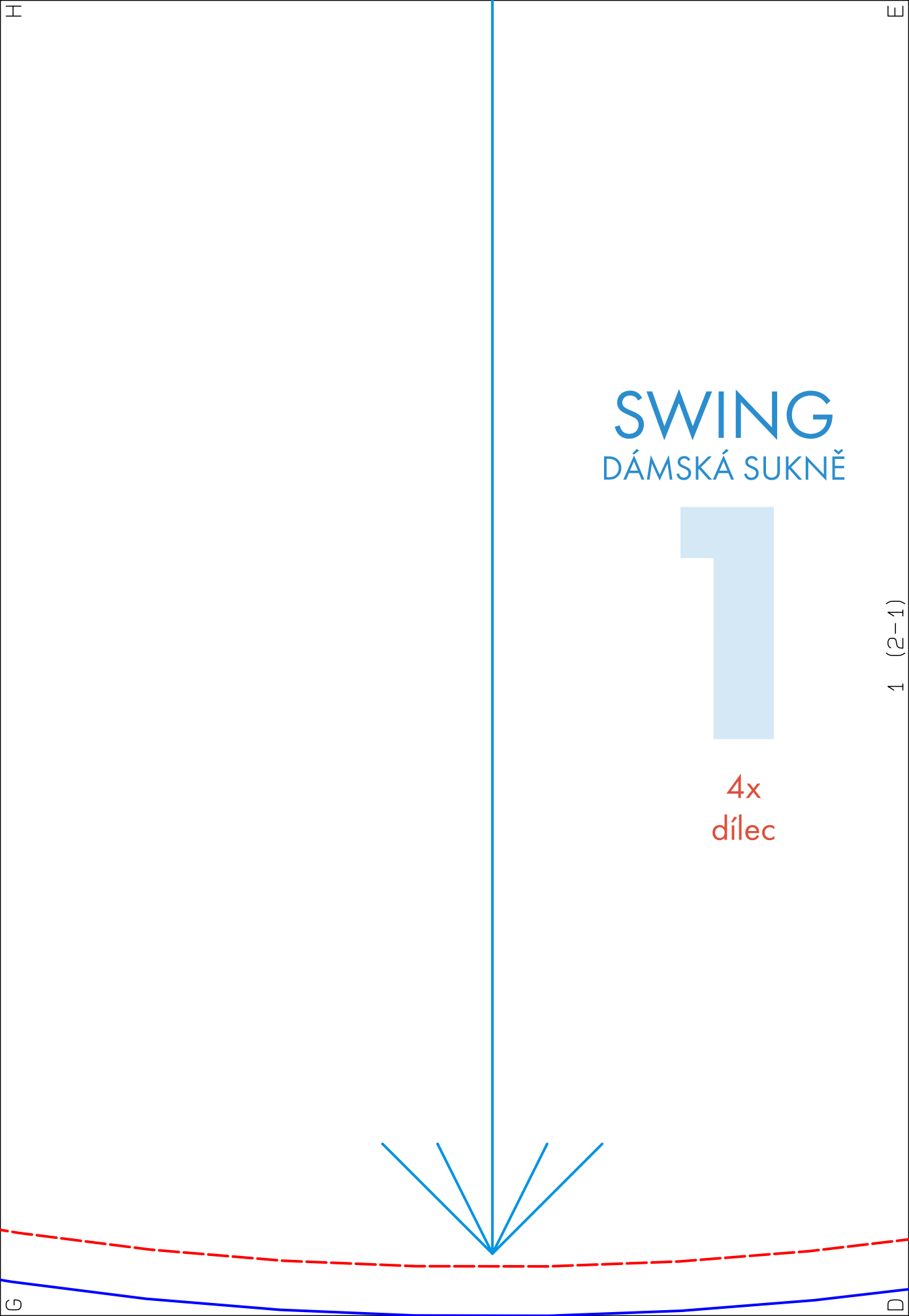
1

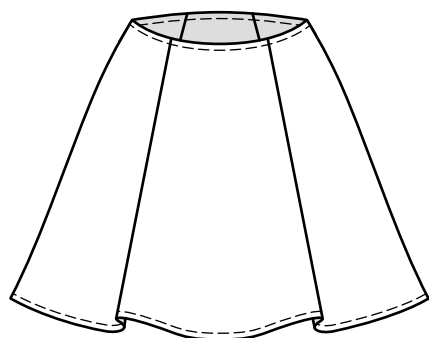
4x
dílec

1 (2-1)

G

D





Návody na šití:

www.prosikulky.cz/strih-na-damskou-sukni-zdarma



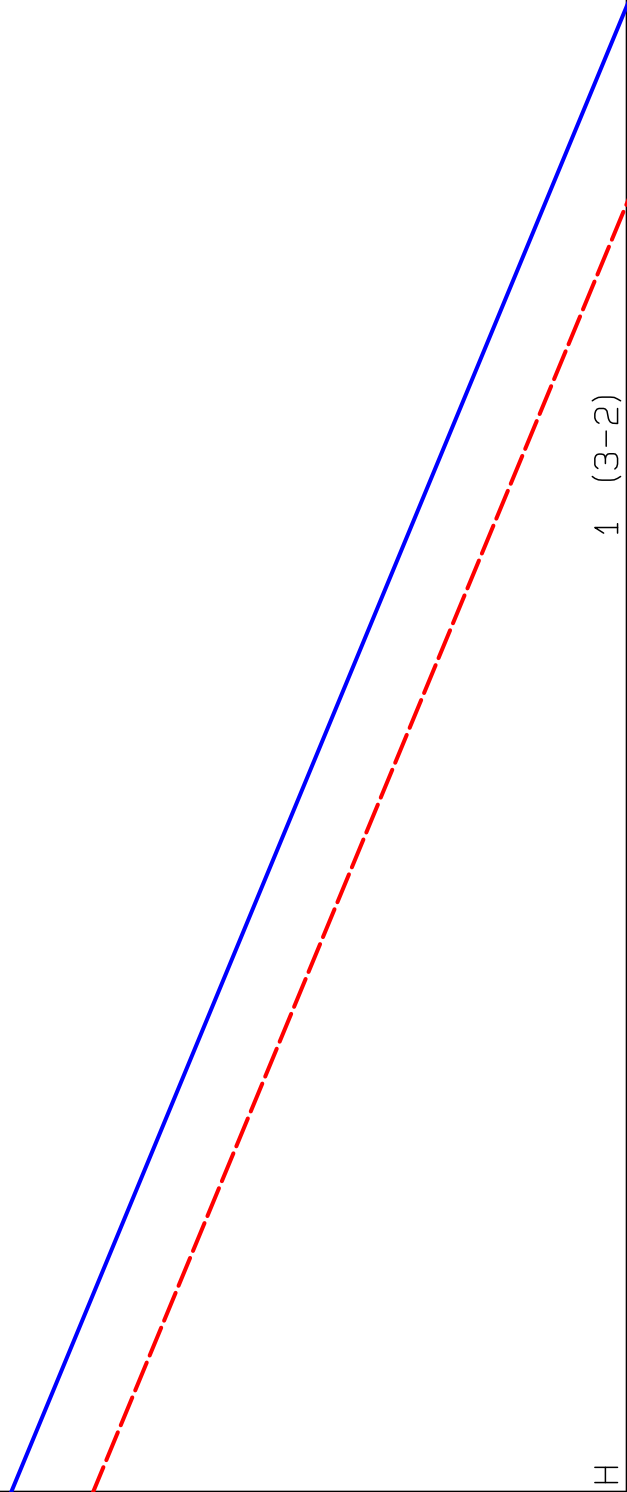
Poradna šití:

www.prosikulky.cz/poradna/tema/swing-sukne



K

H



1 (3-2)

I

